

# PVAC<sup>®</sup> GOLD

PULMONARY VEIN ABLATION CATHETER<sup>®</sup>



## Produktová špecifikácia

Ablačný katéter pulmonálnych žíl GOLD (PVAC<sup>®</sup>GOLD) je navrhnutý pre použitie pri liečbe symptomatickej atriálnej fibrilácie (AF). Je tiež navrhnutý pre použitie pri elektrofyziologickom mapovaní, k aplikácii diagnostickej kardiostimulácie a na verifikáciu elektrickej izolácie pulmonálnych žíl.

PVAC GOLD je sterilný, jednorázový, multielektrodový, „over-the-wire“ bidirekčný katéter.

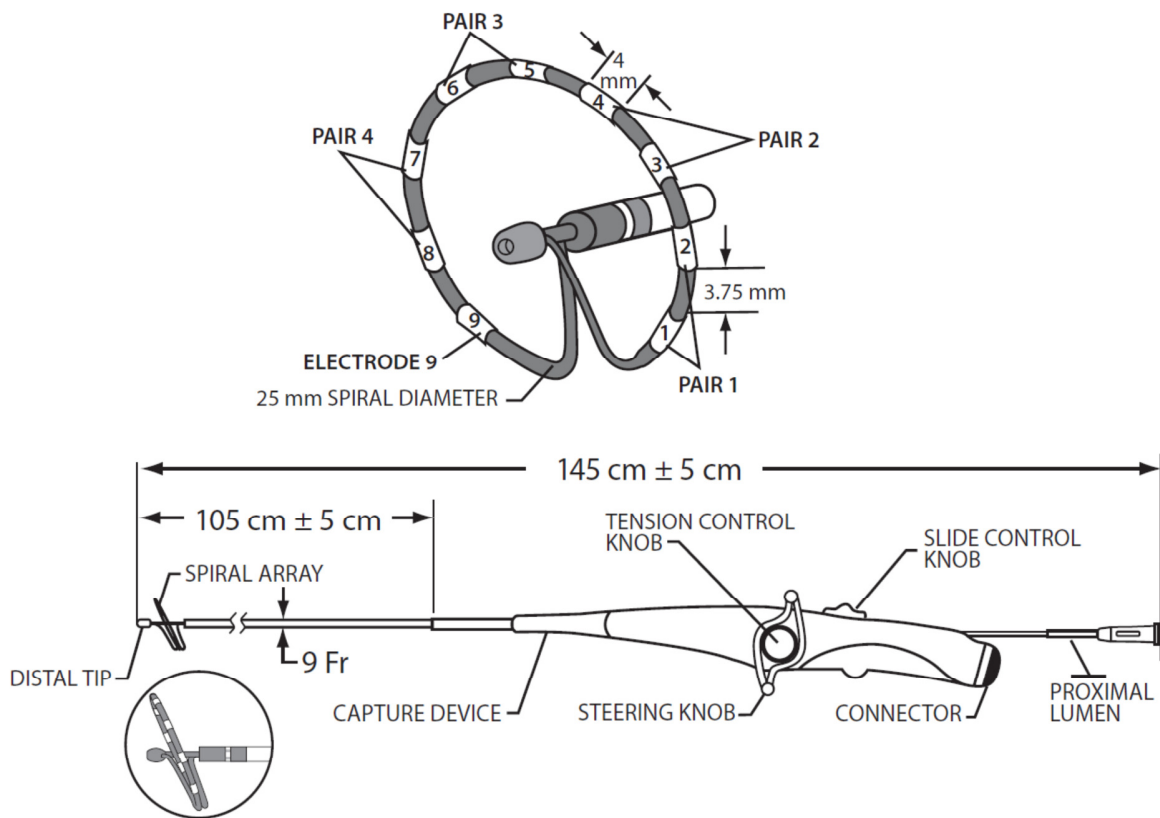
### Objednávacie informácie

| Objednávkové číslo |           |
|--------------------|-----------|
| 990078             | PVAC GOLD |

### Špecifikácie katétra

| Veľkosť                      |   |
|------------------------------|---|
| Veľkosť katétra              | 9 Fr  |
| Celková dĺžka                | 145 cm ± 5 cm   |
| Použiteľná dĺžka             | 105 cm ± 5 cm   |
| Počet elektród               | 9   |
| Veľkosť elektródy            | 3 mm  |
| Vzdialenosť elektród         | 3.75 mm   |
| Priemer špirály              | 25 mm   |
| Náklon dopredu               | 20°   |
| Kompatibilita                |   |
| Odporúčaná veľkosť zavadzača | 9.5 Fr alebo transeptálny zavadzač s väčším vnútorným priemerom |
| Vodiaci drôt                 | 0.032" vonkajší priemer, 200cm dĺžka s 3mm J tip                |
| Ohyb a dosah                 |   |
| Maximálny ohyb               | Obojsmerný 180°   |
| Dosah                        | 40 mm pri 90°   |
| Materiál                     |   |
| Elektróda                    | 100% zlato  |
| Telo katétra                 | Pebax <sup>®</sup>  |

# Dizajn katétra PVAC GOLD



## Indikácie pre použitie

Ablačný katéter PVAC GOLD je navrhnutý pre použitie pri tvorbe endokardiálnych lézií (fokálnych a lineárnych) počas ablačných procedúr na liečbu symptomatickej atriálnej fibrilácie (AF).

Je tiež navrhnutý pre použitie pri elektrofyziologickom (EP) mapovaní potenciálov pulmonálnych žíl, k aplikácii diagnostickej kardiostimulácie a na verifikáciu elektrickej izolácie pulmonálnych žíl.

## Kontraindikácie

Použitie PVAC GOLD katétra je kontraindikované takto:

- Aktívna sepsa
- Trombus ľavej predsene alebo myxóm
- Záplata atriálneho septa alebo stav po operácii defektu septa predsiene s použitím perkutánneho zariadenia
- Známa citlivosť na hepatín
- Abnormality krvnej zrážanlivosti
- Zariadenie na žilovú filtráciu (Greenfieldov filter)

*V návode na použitie nájdete detailne informácie týkajúce sa procedúry, indikácií, kontraindikácií, upozornení, opatrení a možných komplikácií.*

**www.medtronic.eu**

## Europe

Medtronic International Trading Sarl  
Route du Molliau 31  
Case postale  
CH-1131 Tolochenaz  
www.medtronic.eu  
Tel: + 41 (0)21 802 70 00  
Fax: +41 (0)21 802 79 00

## Slovensko

Medtronic Slovakia s.r.o.  
Karadžičova 16  
821 08 Bratislava  
Slovenská republika

